



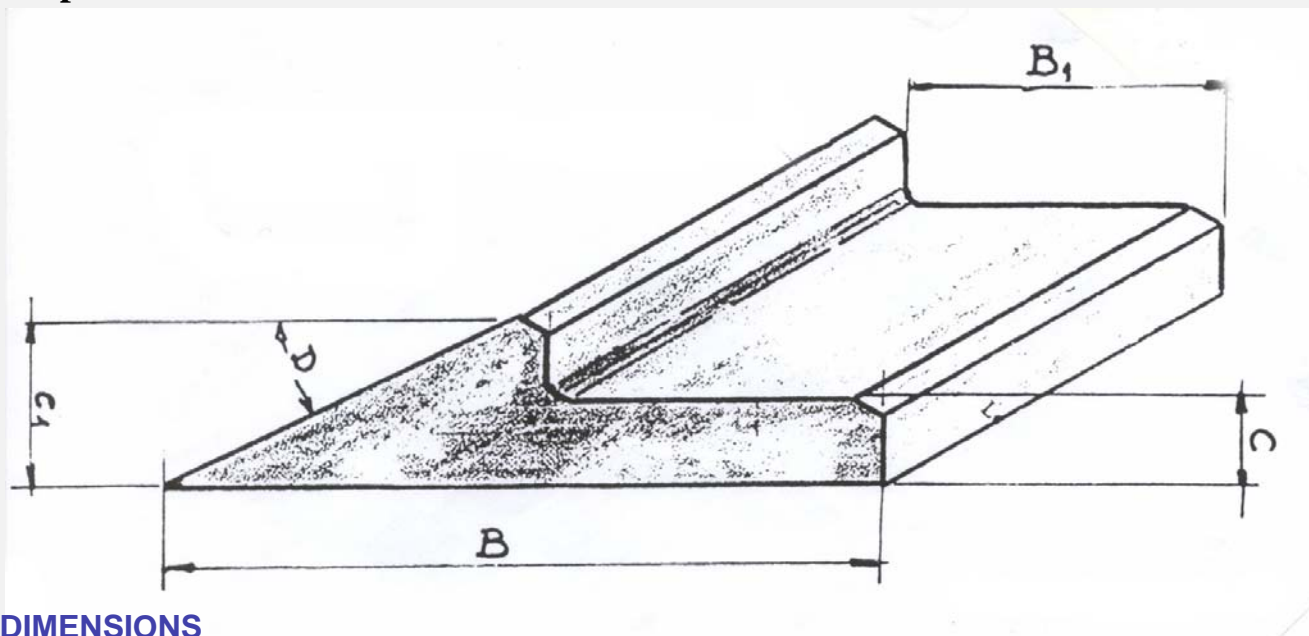
60 rue de la Tuilerie - 38920 Crolles - France  
Tél. 0033 438 920 980 - Fax. 0033 476 401 384 - Email : info@steelor.com

## ACIER STEELHARD SMPR

### ACIER PROFIL FLECHE 500 HB

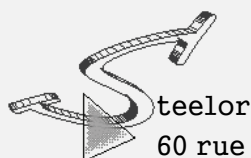
Lames forgées en acier traité d'une dureté de 500 HB destinées à être soudées ou boulonnées sur des lames de godets de chargeurs, tracto-pelles ou pelles mécaniques.

Le profil flèche permet une protection efficace de la lame d'origine soudée sur le godet ainsi que du dessous du godet. Son remplacement est simple et rapide.



#### DIMENSIONS

	B	B1	C	C1	D	Poids/Kg	Longueur
SMPR 1	101	46	11	21	23°	28	3 Mètres
SMPR 2	203	129	19	32	25°	93	3 Mètres
SMPR 3	254	132	29	58	25°	241	3,66 Mètres
SMPR 5	150	68	15	32	25°	63	3 Mètres



60 rue de la Tuilerie - 38920 Crolles - France

Tél. 0033 438 920 980 - Fax. 0033 476 401 384 - Email : info@steelor.com